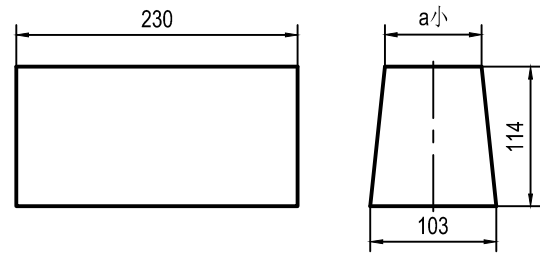
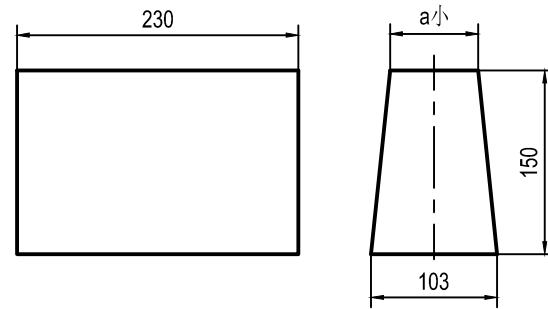


A型砖



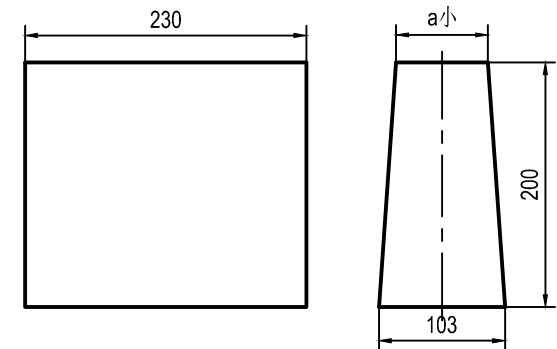
重量(kg)	5.28	5.5	5.59	5.66	5.71	5.77	5.79	5.82	5.85	5.86	5.87
a小(mm)	80	87	91	93	95	97	98	99	99.5	100	100.5
砖型	A0	A1	A2	A3	A4	A5	A6	A7	A8	A9	A10

B型砖



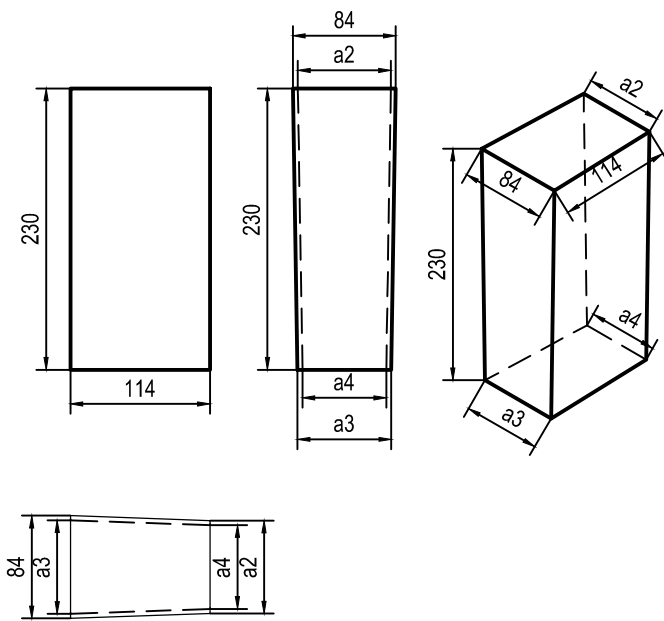
重量(kg)	6.62	7.02	7.23	7.42	7.51	7.57	7.63	7.67
a小(mm)	71.5	82	87.5	92.5	95	96.5	98	99
砖型	B1	B2	B3	B4	B5	B6	B7	B8

C型砖



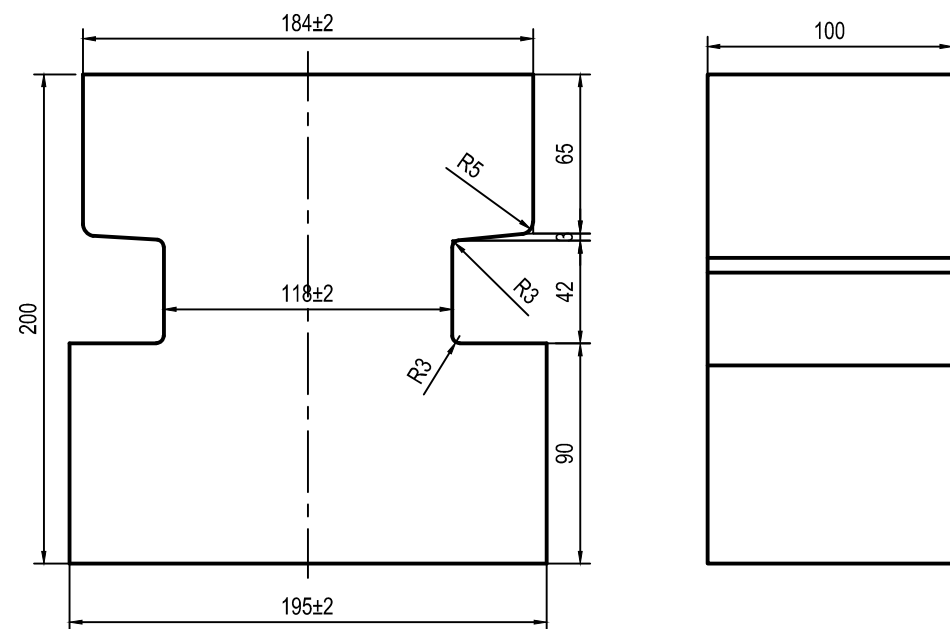
重量(kg)	9.01	9.37	9.71	9.89	9.99	10.07	10.12	10.17
a小(mm)	75	82	89	92.5	94.5	96	97	98
砖型	C1	C2	C3	C4	C5	C6	C7	C8

D型砖

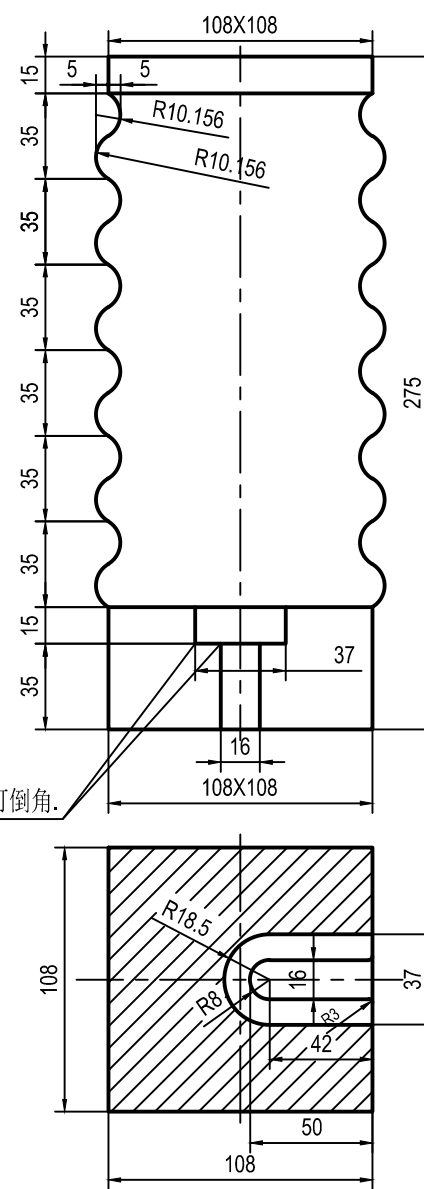


砖型	a2	a3	a4	重量 (kg)
D1	75.5	76.0	67.5	4.37
D2	76.5	77.0	69.0	4.42
D3	77.0	77.5	70.5	4.45
D4	77.5	78.0	71.5	4.48
D5	78.0	78.5	72.5	4.52
D6	78.5	79.0	73.5	4.55
D7	79.0	79.0	74.0	4.56
D8	79.5	79.5	75.0	4.59
D9	79.5	80.0	75.5	4.60
D10	80.0	80.0	76.0	4.61
D11	80.0	80.5	76.5	4.63
D12	80.5	80.5	77.0	4.64

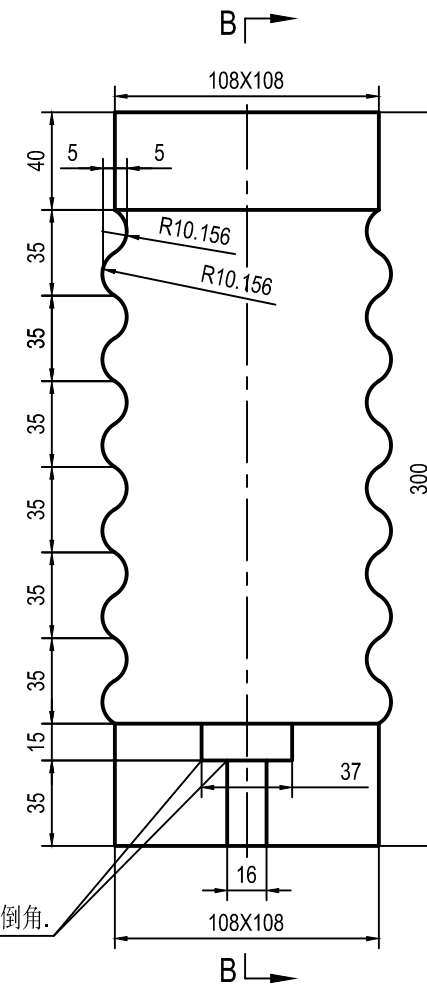
吊挂砖



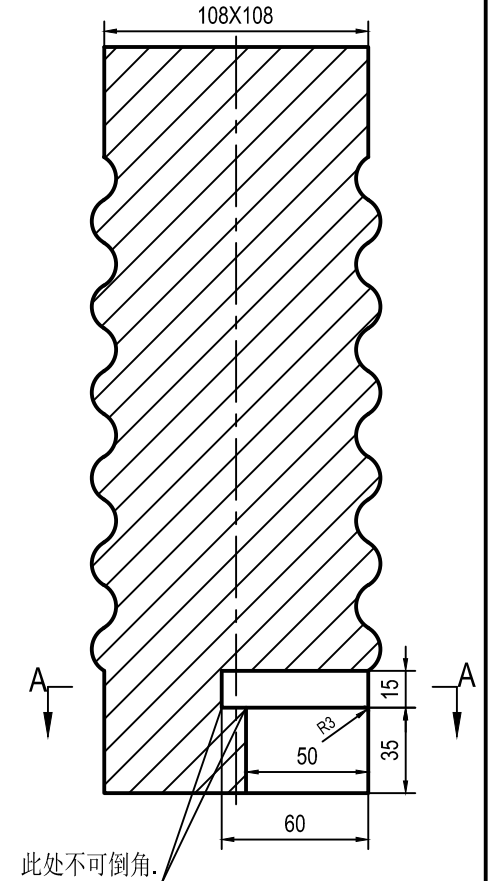
锚固砖1



锚固砖2



B-B



此处不可倒角.

此处不可倒角.

此处不可倒角.

除注明的2条棱角外, 其余部位的棱角可有2-3mm的圆角。

河南科达东大国际工程有限公司
HENAN KEDANEU INTERNATIONAL ENGINEERING CO.,LTD

中锦(杭州)供应链有限公司3000t/d气态悬浮焙烧炉

审核/审定 Approved		3000t/d焙烧炉	工程编号 Proj. No.	19-CTZ-04
检查 Checked		砖型图	专业 Scale	1:4
制图 Drawn			图号 Dwg. No.	A2